



FUORIBORDO



L I S T I N O P R E Z Z I

GIUGNO 2022



FUORIBORDO

YP001_22



PRONTI A NAVIGARE



NATI PER VIVERE IL MARE

La passione per la creazione di motori nati per vivere l'acqua accompagna da oltre 60 anni Yamaha, che oggi viene scelta da 4 persone su 10 nel mondo, confermandosi leader del settore.



ALLA SCOPERTA DELL'INNOVAZIONE

Vero pioniere in ambito tecnologico, Yamaha riesce sempre a stupire gli amanti del mare: è la prima ad avere introdotto la tecnologia dei cilindri al plasma, un sistema esclusivo che riduce il peso del motore e ne potenzia le performance, oltre che l'unico a disporre di un motore a 8 cilindri ad iniezione diretta.



LA QUALITÀ PRIMA DI TUTTO

La qualità da sempre sta a cuore a Yamaha, che non solo realizza i suoi motori garantendo elevati standard tecnici, ma li arricchisce di tecnologie che nessun altro offre:

- Sistema di sterzo elettronico per il massimo controllo del motore in navigazione;
- Eliche SDS che riducono la rumorosità di innesto marcia;
- Cilindri disassati, per un motore più compatto e una maggiore potenza;
- Trolling mode per gestire la regolazione di velocità al minimo di serie a partire dai 20 hp;
- Design elegante e distintivo, dalle linee compatte.



IL TUO VIAGGIO NEL TEMPO

I motori Yamaha non conoscono ostacoli, neanche quelli del tempo. Perché ogni pezzo subisce speciali trattamenti anti-corrosione e una verniciatura a 5 strati. In più il brevetto YDC30 garantisce la realizzazione di ogni motore con una speciale lega in alluminio, frutto di anni di ricerca.



IN UN MARE DI SODDISFAZIONI



SICURI, NON SOLO IN MARE, IL SERVIZIO DI ASSISTENZA CERTIFICATA

Anche a terra, come in mare, ti sentirai sempre sicuro grazie al servizio di assistenza preciso ed efficace dei 1.500 concessionari Yamaha in tutta Europa. La preparazione della rete di rivenditori ufficiali è affidata alla Yamaha Technical Academy, un percorso di formazione e di corsi di aggiornamento organizzato dalla casa madre e certificato da sessioni periodiche di esami obbligatorie.



PIÙ VALORE AL TUO USATO

Anche quando deciderai di innamorarti di un nuovo motore Yamaha, quello che già possiedi continuerà a soddisfarti. Perché, anche da usato, un motore Yamaha mantiene sempre un valore elevato.



SULL'ONDA DELLA SODDISFAZIONE

Yamaha si prende cura della soddisfazione di ogni cliente con il programma Satisfaction Sea: trasparenza dei listini e dei costi di manutenzione ordinaria, accessibilità al prodotto grazie a condizioni d'acquisto agevolate.



5 ANNI SENZA PENSIERI

L'estensione di garanzia fino a 5 anni, per garantire ancora più valore al tuo fuoribordo e navigare senza pensieri.

Modello	Albero	Peso da (KG)	Avviamento	Barra guida (X)/ Scatola telecomando (ST)	Power trim & tilt	Serbatoio	Elica e tipo	Cilindrata c.c.	Alimentazione	Drive By Wire	Timoneria elettrica DES	Joystick / Auto pilota	Prezzo (IVA inclusa)	Rigging (IVA inclusa)	Rigging Kit
---------	--------	--------------	------------	---	-------------------	-----------	--------------	-----------------	---------------	---------------	----------------------------	------------------------	----------------------	-----------------------	-------------

4 TEMPI MONO CILINDRO

F 2.5 BMH	S/L	17	M	X	-	I (0,9L)	A	72	1C	-	-	-	€ 1.109	-	
F 4 BMH	S/L	27	M	X	-	I (1,1L)*	A	139	1C	-	-	-	€ 1.469	-	
F 5 AMH	S/L	27	M	X	-	I (1,1L)*	A	139	1C	-	-	-	€ 1.659	-	
F 6 CMH	S/L	27	M	X	-	I (1,1L)*	A	139	1C	-	-	-	€ 1.809	-	

* Dotato anche di innesto rapido per serbatoio separato.

4 TEMPI 2 CILINDRI

F 6 DM	S/L	40	M	ST	-	S (12L)	A	212	1C	-	-	-	€ 2.339	-	
F 6 DMH	S/L	40	M	X	-	S (12L)	A	212	1C	-	-	-	€ 2.339	-	
F 8 FMH	S/L	40	M	X	-	S (12L)	A	212	1C	-	-	-	€ 2.819	-	
F 9.9 JMH	S/L	40	M	X	-	S (12L)	A	212	1C	-	-	-	€ 3.089	-	
F 9.9 JE	S/L	40	E	ST	-	S (12L)	A	212	1C	-	-	-	€ 3.819	-	
F 9.9 HMH	S/L	51	M	X	-	S (25L)	A	362	1C	-	-	-	€ 3.669	-	
F 9.9 HWH	S/L	54	M/E	X	-	S (25L)	A	362	1C	-	-	-	€ 3.799	-	
F 9.9 HE	S/L	52	E	ST	-	S (25L)	A	362	1C	-	-	-	€ 3.929	-	
F 15 CMH	S/L	51	M	X	-	S (25L)	A	362	1C	-	-	-	€ 3.499	-	
F 15 CE	S/L	51	E	ST	-	S (25L)	A	362	1C	-	-	-	€ 4.069	-	
F 15 CEHP	S/L	60	E	X	PT	S (25L)	A	362	1C	-	-	-	€ 4.249	-	
F 15 CEP	S/L	60	E	ST	PT	S (25L)	A	362	1C	-	-	-	€ 4.489	-	
F 20 GMH	S/L	56	M	X	-	S (25L)	A	432	EFI	-	-	-	€ 3.999	-	
F 20 GWH	S/L	60	M/E	X	-	S (25L)	A	432	EFI	-	-	-	€ 4.329	-	
F 20 GE	S/L	56	E	OPT	-	S (25L)	A	432	EFI	-	-	-	€ 4.389	€ 560	KIT 2
F 20 GEP	S/L	61	E	OPT	PT	S (25L)	A	432	EFI	-	-	-	€ 4.789	€ 560	KIT 2
F 25 GMH	S/L	56	M	X	-	S (25L)	A	432	EFI	-	-	-	€ 4.939	-	
F 25 GWH	S/L	60	M/E	X	-	S (25L)	A	432	EFI	-	-	-	€ 5.059	-	
F 25 GE	S/L	56	E	OPT	-	S (25L)	A	432	EFI	-	-	-	€ 5.149	€ 560	KIT 2
F 25 GET	S/L	64	E	OPT	PTT	S (25L)	A	432	EFI	-	-	-	€ 5.589	€ 560	KIT 2

4 TEMPI 3 CILINDRI

F 30 BET	S/L	94	E	OPT	PTT	S (25L)	A	747	EFI	-	-	-	€ 5.719	€ 560	KIT 2
F 40 FEHD	S/L	97	E	X	-	S (25L)	A	747	EFI	-	-	-	€ 6.229	€ 300	KIT 1
F 40 FET	S/L	94	E	OPT	PTT	S (25L)	A	747	EFI	-	-	-	€ 6.229	€ 560	KIT 2

Modello	Albero	Peso da (KG)	Avviamento	Barra guida	Power trim & tilt	Serbatoio	Elica e tipo	Cilindrata c.c.	Alimentazione	Drive By Wire	Timoneria elettrica DES	Joystick / Auto pilota	Prezzo (IVA inclusa)	Rigging (IVA inclusa)	Rigging Kit
---------	--------	--------------	------------	-------------	-------------------	-----------	--------------	-----------------	---------------	---------------	----------------------------	------------------------	----------------------	-----------------------	-------------

4 TEMPI 4 CILINDRI

F 40 HET	L	114	E	OPT	PTT	S (25L)	A	996	EFI	-	-	-	€ 6.539	€ 560	KIT 2
F 40 G SUPREME	L	119	E	OPT	PTT	S (25L)	A	996	EFI	-	-	-	€ 7.799	€ 560	KIT 2
F 50 HET	L	114	E	OPT	PTT	S (25L)	A	996	EFI	-	-	-	€ 8.279	€ 560	KIT 2
F 60 FET	L	114	E	OPT	PTT	S (25L)	A	996	EFI	-	-	-	€ 9.089	€ 560	KIT 2
F 70 AET	L	119	E	OPT	PTT	S (25L)	A	996	EFI	-	-	-	€ 10.379	€ 560	KIT 2
F 80 B	L/X	162	E	-	PTT	-	A	1832	EFI	-	-	-	€ 11.569	€ 770	KIT 5
F 100 B	L/X	162	E	-	PTT	-	A	1832	EFI	-	-	-	€ 12.089	€ 770	KIT 5
F 115 B	L/X	173	E	-	PTT	-	I	1832	EFI	-	-	-	€ 14.569	€ 770	KIT 5
F 130 A	L/X	174	E	-	PTT	-	I	1832	EFI	-	-	-	€ 15.389	€ 770	KIT 5
F 150 B	L/X	222	E	-	PTT	-	I	2670	EFI	-	-	-	€ 16.459	€ 770	KIT 5
F 150 CA ⁽¹⁾	L/X	226	E	-	PTT	-	I	2785	EFI	X	OPT	OPT	€ 17.849	€ 2.540	KIT 11
F 175 A	L/X	224	E	-	PTT	-	I	2785	EFI	-	-	-	€ 19.859	€ 770	KIT 5
F 175 CA	L/X	226	E	-	PTT	-	I	2785	EFI	X	OPT	OPT	€ 20.929	€ 2.540	KIT 11
F 200 B	L/X	226	E	-	PTT	-	I	2785	EFI	-	-	-	€ 21.409	€ 770	KIT 5
F 200 CA ⁽¹⁾	L/X	226	E	-	PTT	-	I	2785	EFI	X	OPT	OPT	€ 22.259	€ 2.540	KIT 11

(1) SUPPLEMENTO PER WHITE COLOR: € 1.700 (IVA inclusa) per singolo motore.
Disponibile solo per i modelli 150 X - CA e F 200 X - CA

LEGENDA

□ Elettronici ■ Meccanici

Modello	Albero	Peso da (KG)	Avviamento	Power trim & tilt	Elica e tipo	Cilindrata C.C.	Alimentazione	Drive By Wire	Timoneria elettrica DES/SBW	Joystick / Auto pilota	Prezzo (IVA inclusa)	Rigging (IVA inclusa)	Rigging Kit
---------	--------	--------------	------------	-------------------	--------------	-----------------	---------------	---------------	-----------------------------	------------------------	----------------------	-----------------------	-------------

V MAX SHO

VF 90 A	L/X	162	E	PTT	I	1832	EFI	-	-	-	€ 13.129	€ 770	KIT 5
VF 115 A	L/X	176	E	PTT	I	1832	EFI	-	-	-	€ 15.649	€ 770	KIT 5
VF 150 A	L/X	223	E	PTT	I	2785	EFI	-	-	-	€ 17.549	€ 770	KIT 5
VF 175 A	L/X	227	E	PTT	I	2785	EFI	-	-	-	€ 20.939	€ 770	KIT 5

4 TEMPI - V6

F 225 NCB	X/U	260	E	PTT	I	4169	EFI	X	OPT (DES)	OPT	€ 26.699	€ 2.540	KIT 11
F 250 NCB	X/U	260	E	PTT	I	4169	EFI	X	OPT (DES)	OPT	€ 28.449	€ 2.540	KIT 11
F 250 NSB ⁽²⁾	X/U	260	E	PTT	I	4169	EFI	X	X (SBW)	OPT	€ 31.459	€ 4.260	KIT 12 SBW
F 300 NCB	X/U	260	E	PTT	I	4169	EFI	X	OPT (DES)	OPT	€ 30.509	€ 2.540	KIT 11
F 300 NSB ⁽²⁾	X/U	260	E	PTT	I	4169	EFI	X	X (SBW)	OPT	€ 33.549	€ 4.260	KIT 12 SBW

DOPPIA MOTORIZZAZIONE 4 TEMPI 4 CILINDRI

2x F 115 B	X	346	E	PTT	I	1832	EFI	-	-	-	€ 29.138	€ 1.980	KIT 14
2x F 150 B	L/X	444	E	PTT	I	2670	EFI	-	-	-	€ 32.918	€ 1.980	KIT 14
2x F 150 CA	X	452	E	PTT	I	2785	EFI	X	OPT (DES)	OPT	€ 35.698	€ 3.820	KIT 15
2x F 175 CA	X	452	E	PTT	I	2785	EFI	X	OPT (DES)	OPT	€ 41.858	€ 3.820	KIT 15
2x F 200 B	X	452	E	PTT	I	2785	EFI	-	-	-	€ 42.818	€ 1.980	KIT 14
2x F 200 CA ⁽²⁾	X	452	E	PTT	I	2785	EFI	X	OPT (DES)	OPT	€ 44.518	€ 3.820	KIT 15

DOPPIA MOTORIZZAZIONE 4 TEMPI - V6

2x F 225 NCB	X/U	520	E	PTT	I	4169	EFI	X	OPT (DES)	OPT	€ 53.398	€ 3.820	KIT 15
2x F 250 NCB	X/U	520	E	PTT	I	4169	EFI	X	OPT (DES)	OPT	€ 56.898	€ 3.820	KIT 15
2x F 250 NSB ⁽²⁾	X/U	520	E	PTT	I	4169	EFI	X	X (SBW)	OPT	€ 62.918	€ 5.960	KIT 16 SBW
2x F 300 NCB	X/U	520	E	PTT	I	4169	EFI	X	OPT (DES)	OPT	€ 61.018	€ 3.820	KIT 15
2x F 300 NSB ⁽²⁾	X/U	520	E	PTT	I	4169	EFI	X	X (SBW)	OPT	€ 67.098	€ 5.960	KIT 16 SBW

TRIPLA MOTORIZZAZIONE 4 TEMPI - V6

3x F 225 NCB	X/U	780	E	PTT	I	4169	EFI	X	OPT (DES)	OPT	€ 80.097	€ 6.700	KIT 18
3x F 250 NCB	X/U	780	E	PTT	I	4169	EFI	X	OPT (DES)	OPT	€ 85.347	€ 6.700	KIT 18
3x F 250 NSB ⁽²⁾	X/U	780	E	PTT	I	4169	EFI	X	X (SBW)	OPT	€ 94.377	€ 8.540	KIT 18 SBW
3x F 300 NCB	X/U	780	E	PTT	I	4169	EFI	X	OPT (DES)	OPT	€ 91.527	€ 6.700	KIT 18
3x F 300 NSB ⁽²⁾	X/U	780	E	PTT	I	4169	EFI	X	X (SBW)	OPT	€ 100.647	€ 8.540	KIT 18 SBW

(2) SUPPLEMENTO PER WHITE COLOR: € 1.700 (IVA inclusa) per singolo motore.

LEGENDA Elettronici Meccanici



Modello	Albero	Peso da (KG)	Avviamento	Power trim & tilt	Elica e tipo	Cilindrata c.c.	Alimentazione	Drive By Wire	Timoneria elettrica DES/SBW	Joystick / Auto pilota	Prezzo (IVA inclusa)	Rigging (IVA inclusa)	Rigging Kit
---------	--------	--------------	------------	-------------------	--------------	-----------------	---------------	---------------	-----------------------------	------------------------	----------------------	-----------------------	-------------

V8 XTO OFFSHORE

1x XF 375	X U	442	E	PTT	I	5559	Iniezione diretta	X	X	OPT OPT	€ 52.579 € 53.509	€ 4.260	KIT 12 SBW
2x XF 375	X U E	884	E	PTT	I	5559	Iniezione diretta	X	X	OPT OPT OPT	€ 105.158 € 107.018 € 113.098	€ 5.960	KIT 16 SBW
3x XF 375	2X-1U 2X-1E 2U-1E	1337	E	PTT	I	5559	Iniezione diretta	X	X	OPT OPT OPT	€ 158.667 € 161.707 € 163.567	€ 8.540	KIT 18 SBW
4x XF 375	2X-2U 2X-2E 2U-2E	1790	E	PTT	I	5559	Iniezione diretta	X	X	OPT OPT OPT	€ 212.176 € 218.256 € 220.116	€ 12.550	KIT 20 SBW
1x XF 425 ⁽³⁾	X U E	442	E	PTT	I	5559	Iniezione diretta	X	X	OPT OPT	€ 56.779 € 57.709 € 60.659	€ 4.260	KIT 12 SBW
2x XF 425 ⁽³⁾	X U E	884	E	PTT	I	5559	Iniezione diretta	X	X	OPT OPT OPT	€ 113.558 € 115.418 € 121.318	€ 5.960	KIT 16 SBW
3x XF 425 ⁽³⁾	2X-1U 2X-1E 2U-1E	1337	E	PTT	I	5559	Iniezione diretta	X	X	OPT OPT OPT	€ 171.267 € 174.217 € 176.077	€ 8.540	KIT 18 SBW
4x XF 425 ⁽³⁾	2X-2U 2X-2E 2U-2E	1790	E	PTT	I	5559	Iniezione diretta	X	X	OPT OPT OPT	€ 228.976 € 234.876 € 236.736	€ 12.550	KIT 20 SBW

(3) SUPPLEMENTO PER WHITE COLOR: € 1.990 (IVA inclusa) per singolo motore.

LEGENDA Elettronici Meccanici

Modello	Albero	Peso (KG)	Avviamento	Barra guida (X)/ Scatola telecomando (ST)	Power trim & tilt	Serbatoio	Elica e tipo	Cilindrata c.c.	Alimentazione	Prezzo (IVA inclusa)	Rigging (IVA inclusa)	Rigging Kit
---------	--------	-----------	------------	---	-------------------	-----------	--------------	-----------------	---------------	----------------------	-----------------------	-------------

HIGH THRUST 2 CILINDRI

F T8 GMH	L/X	43	M	X	-	S (12L)	A	212	1C	€ 3.359	-	
F T8 GE	L/X	43	E	ST	-	S (12L)	A	212	1C	€ 4.069	-	
F T8 GEP	L	49	E	ST	PT	S (12L)	A	212	1C	€ 4.669	-	
F T9.9 LMH	L/X	44	M	X	-	S (12L)	A	212	1C	€ 3.549	-	
F T9.9 LE	L/X	44	E	ST	-	S (12L)	A	212	1C	€ 4.119	-	
F T9.9 LEP	L/X	49	E	ST	PT	S (12L)	A	212	1C	€ 4.539	-	

MOTORI ELETTRICI CON GUIDA A BARRA

Modello	Spinta	Volt	Assorbimento max	Comando	Prezzo (IVA inclusa)
M 12 ⁽¹⁾	13,6 kg	12	30A	5 velocità avanti - 3 velocità retro	€ 279
M 18 ⁽¹⁾	18,2 kg	12	42A	5 velocità avanti - 3 velocità retro	€ 379
MX 18 ⁽¹⁾	18,2 kg	12	42A	variabile progressivo	€ 439
M 20 ⁽¹⁾	20,4 kg	12	42A	5 velocità avanti - 3 velocità retro	€ 439
MS 20 ⁽²⁾	20,4 kg	12	42A	variabile progressivo	€ 579
M 26 ⁽¹⁾	25,0 kg	12	50A	variabile progressivo	€ 639
M 32 ⁽¹⁾	31,8 kg	24	42A	variabile progressivo	€ 799

Nota:
 (1) Motori trattati con il sistema anti-corrosione per l'acqua dolce e non dotati di anodi. Yamaha declina ogni responsabilità in caso di utilizzo in mare.
 (2) Motore saltwater per utilizzo in acque dolci e salate.

RIGGING KIT

	KIT 1	KIT 2	KIT 3	KIT 4	KIT 4A	KIT 4A SBW	KIT 5	KIT 6	KIT 7	KIT 8	KIT 9	KIT 10	KIT 11	KIT 12	KIT 12 SBW	KIT 13
	Tacometro	Scatola laterale Tacometro	Chiesuola Tacometro	Laterale scomparsa Tacometro	Laterale scomparsa Tacometro	Laterale scomparsa Tacometro	Scatola laterale 2 Strumenti	Chiesuola 2 Strumenti	Laterale scomparsa 2 Strumenti	Scatola laterale LCD 5"	Chiesuola LCD 5"	Laterale scomparsa LCD 5"	Chiesuola LCD 5"	Chiesuola / LCD 5" / EKS	Chiesuola / LCD 5" EKS	Chiesuola / LCD 5" EKS / DES
F 20G - F 25G - F 30B F 40F - F 40H - F 40G F 50H - F 60F - F 70A		X	●	●			●	●	●	●	●	●				
F 40FEH	X															
F 80B - F 100B - F 115B F 130A - F 150B F 175A - F 200B VF 90A - VF 115A VF 150A - VF 175A							X	●	●	●	●	●				
F 150CA - F 175CA- F 200CA - F 225NCB F 250NCB - F 300NCB					●								X	●		●
F 250NSB - F 300NSB XF 375 - XF 425						●									X	

	KIT 14	KIT 15	KIT 16	KIT 16 SBW	KIT 17	KIT 18	KIT 18 SBW	KIT 19	KIT 20 SBW
	Chiesuola LCD 5"	Chiesuola LCD 5"	Chiesuola LCD 5" EKS	Chiesuola LCD 5" EKS	Chiesuola / LCD 5" EKS / DES	Chiesuola LCD 5" EKS	Chiesuola LCD 5" EKS	Chiesuola / LCD 5" EKS / DES	Chiesuola / LCD 5" EKS
TWIN F 115B - 150B F 175A - F 200B	X								
TWIN F 150CA - F 175CA F 200CA - F 225NCB F 250NCB - F 300NCB		X	●		●				
TWIN F 250NSB - F 300NSB XF 375 - XF 425				X					
TRIPLE F 225NCB - F 250NCB F 300NCB ⁽⁵⁾						X		●	
TRIPLE F 250NSB - F 300NSB XF 375 - XF 425							X		
QUAD F 250NSB - F 300NSB XF 375 - XF 425									X

LEGENDA

□ Elettronici ■ Meccanici

Alimentazione: 1C = Carburatore / EFI = Iniezione Elettronica

OPT = Optional

Elica: I = Inox / A = Alluminio

Serbatoio: I = Incluso / S = Separato

EKS = Chiave avviamento con radiofrequenza e sistema immobilizer Y-COP

LCD 5" = Strumento digitale a colori touch screen da 5"

RIGGING KIT

<p>KIT 1 € 300</p>  <p>Tacometro</p>	<p>KIT 2 € 560</p>  <p>Scatola laterale / Tacometro</p>	<p>KIT 3 € 800</p>  <p>Chiesuola / Tacometro</p>	<p>KIT 4 € 800</p>  <p>Laterale scomparsa / Tacometro</p>
<p>KIT 4A € 3.050 KIT 4A SBW € 4.420</p>  <p>Laterale scomparsa / LCD 5" / EKS</p>	<p>KIT 5 € 770</p>  <p>Scatola laterale 2 Strumenti</p>	<p>KIT 6 € 1.010</p>  <p>Chiesuola 2 Strumenti</p>	<p>KIT 7 € 1.010</p>  <p>Laterale scomparsa 2 Strumenti</p>
<p>KIT 8 € 1.210</p>  <p>Scatola laterale LCD 5"</p>	<p>KIT 9 € 1.470</p>  <p>Chiesuola / LCD 5"</p>	<p>KIT 10 € 1.470</p>  <p>Laterale scomparsa LCD 5"</p>	<p>KIT 11 € 2.540</p>  <p>Chiesuola / LCD 5"</p>

KIT 12 € 2.900
KIT 12 SBW € 4.260



Chiesuola / LCD 5" / EKS

KIT 13 € 8.300



Chiesuola / LCD 5" / EKS / DES

KIT 14 € 1.980



TWIN

Chiesuola / LCD 5"

KIT 15 € 3.820



TWIN

Chiesuola / LCD 5"

KIT 16 € 4.300
KIT 16 SBW € 5.960



TWIN

Chiesuola / LCD 5" / EKS

KIT 17 € 13.940



TWIN

Chiesuola / LCD 5" / EKS / DES

KIT 18 € 6.700
KIT 18 SBW € 8.540



TRIPLE

Chiesuola / LCD 5" / EKS

KIT 19 € 20.530



TRIPLE

Chiesuola / LCD 5" / EKS / DES

KIT 20 SBW € 12.550



QUAD

Chiesuola / LCD 5" / EKS

AUTOPILOTA € 3.360



AUTOPILOTA + JOY

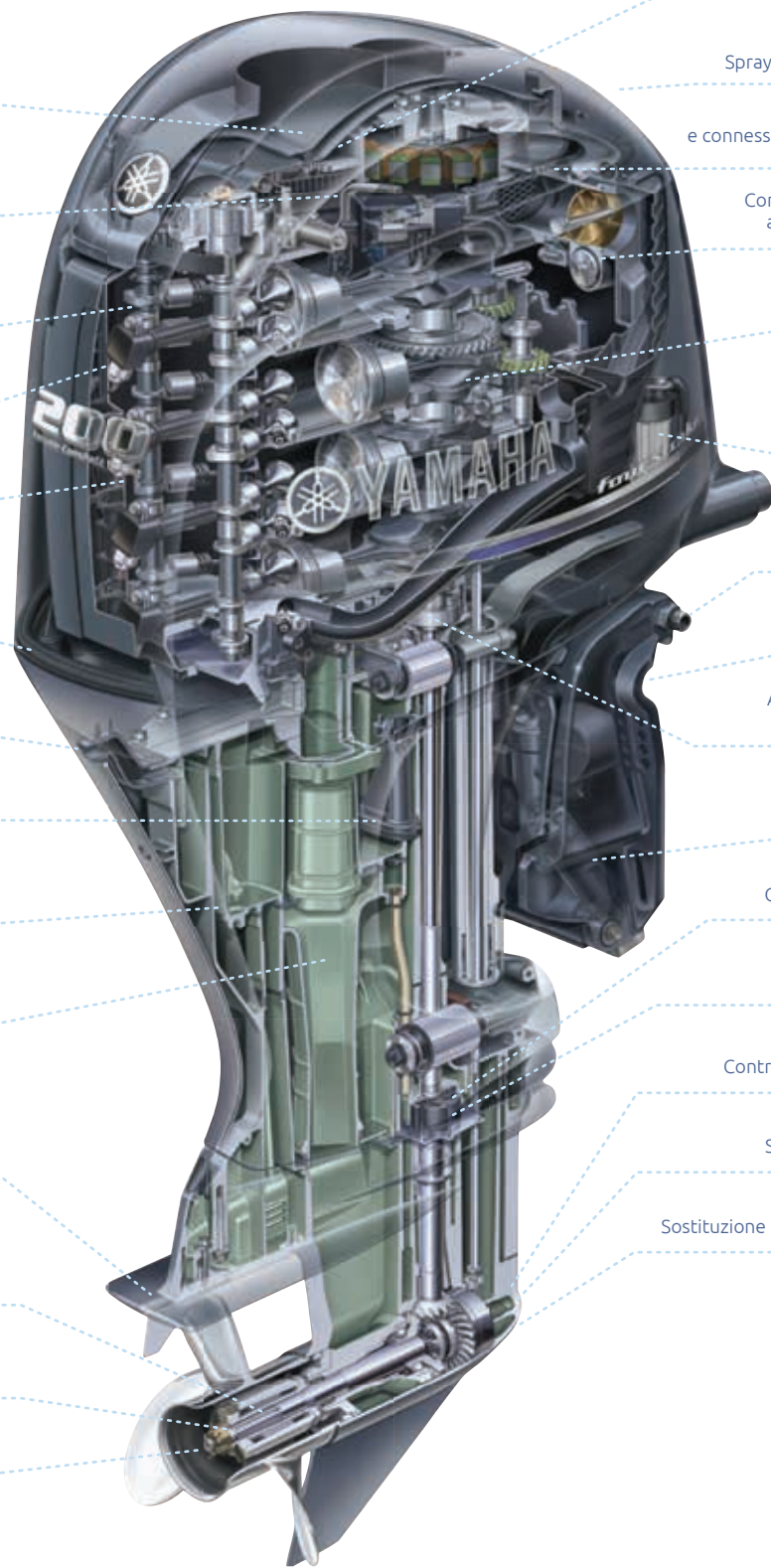


MONO € 4.830
 TWIN € 6.810
 TRIPLE € 13.090
 QUAD € 15.290

LEGENDA

□ Elettronici ■ Meccanici

PRENDITI CURA DEL TUO MOTORE FUORIBORDO



  Controllo e sostituzione termostati

 Sostituzione filtro OCV

 Controllo perdite olio/benzina

 Controllo anodi interni

 Sostituzione candele

 Controllo guarnizione esterna

 Controllo spia impianto di raffreddamento

 Cambio olio motore

 Sostituzione guarnizione olio motore

 Controllo perdite scarico

 Controllo/sostituzione anodi esterni

  Controllo/applicazione grasso su asse elica

  Controllo/applicazione grasso su sistema SDS

 Controllo/sostituzione elica, dado elica e coppilia

Controllo / sostituzione cinghia di distribuzione  

Spray protezione superficie 

Controllo connettori e connessioni impianto elettrico 

Controllo perdite circuito acqua raffreddamento 


Sostituzione filtro olio motore 

   Controllo / sostituzione filtro benzina

Controllo generale serraggio bulloni 

Controllo punti di ingrassatura 

Applicazione grasso su snodi motore 

Controllo/ripristino olio trim e tilt 

Controllo stato girante 

Sostituzione girante Acqua e corpo pompa 

Controllo perdite olio piede 

Sostituzione olio piede 

Sostituzione guarnizione olio piede 

Tecnologia di lubrificazione all'avanguardia

Ogni motore Yamaha è progettato per essere performante, efficiente ed affidabile. Il modo migliore per mantenere alte le prestazioni e prolungare la durata dei componenti è usare i prodotti Yamalube.

L'olio è la linfa dei motori a combustione interna e la gamma Yamalube include oli sintetici e semisintetici per motori a 2 e 4 tempi, oltre a speciali oli minerali e da corsa che meglio si adattano a una varietà di condizioni climatiche e di utilizzo. La gamma di prodotti Yamalube è stata collaudata e approvata dagli stessi tecnici che hanno progettato il tuo motore fuoribordo e rispetta gli elevati standard qualitativi di ogni prodotto Yamaha.

La scelta dell'olio è un contributo prezioso per allungare la vita e dare più valore al tuo fuoribordo.

Rivolgiti alla rete di Concessionari Ufficiali Yamaha e scegli la qualità dei lubrificanti Yamalube.



Manutenzione periodica e ricambi originali per la tua sicurezza in mare

La manutenzione effettuata a intervalli regolari è la chiave per mantenere il tuo motore fuoribordo in perfetta forma e di conseguenza per navigare in totale sicurezza. Non solo: grazie a una manutenzione completa, il tuo motore mantiene valore nel tempo.

Attiva un programma di manutenzione periodica basato sulle ore di navigazione con il tuo Concessionario Ufficiale Yamaha e scegli i ricambi originali Yamaha e i prodotti Yamalube, perché sono gli unici collaudati al 100% e approvati dagli stessi tecnici che hanno progettato i nostri fuoribordo.

I nostri ricambi di alta qualità rispettano gli standard di sicurezza, sono stati sottoposti a test di durata e a simulazioni di utilizzo estremo per garantirti massima resistenza all'usura e performance con qualsiasi condizione di utilizzo.

Ed è con la tradizionale precisione giapponese che YAMAHA controlla la qualità di ogni ricambio prima di fornirlo al cliente.



Più valore al tuo fuoribordo con l'estensione di garanzia

Per tutti i motori fuoribordo distribuiti da Yamaha Motor Europe Filiale Italia e destinati ad utilizzo da diporto (ad eccezione della gamma degli elettrici e dei motori ad uso professionale), in aggiunta alla copertura standard dei tre anni di garanzia, puoi usufruire di una ulteriore estensione di garanzia di 48 mesi, fino a 5 anni di copertura totale.

Un vantaggio che consente di affrontare il tuo acquisto con la massima serenità e con la certezza di dare ancora più valore al tuo motore fuoribordo.

Per l'attivazione dell'estensione chiedi supporto al tuo Concessionario Ufficiale Yamaha o leggi con attenzione il libretto di garanzia consegnato insieme al motore fuoribordo al momento dell'acquisto.





CONDIZIONI DI VENDITA

Listino in vigore dal 1 Luglio 2022.

Il presente listino annulla ogni precedente.

Tutti i prezzi sono calcolati con IVA inclusa (22%).

Il listino indica il prezzo del motore fuoribordo (IVA inclusa) con elica standard, e separatamente, il costo di rigging consigliato (IVA inclusa) che va aggiunto al prezzo del motore stesso.

Costi di trasporto f.c. e dichiarazione di potenza inclusi. Costi di montaggio esclusi. I prezzi validi saranno in ogni caso quelli in vigore al momento della consegna.

Tutti i motori fuoribordo sono corredati di manuali del proprietario e di documentazione come da obblighi di legge.

La casa costruttrice si riserva il diritto di modificare prezzi e caratteristiche senza obblighi di preavviso.

GARANZIA ()** I fuoribordo Yamaha per uso da diporto sono garantiti 5 anni dal primo avviamento. Tale garanzia mantiene la sua validità anche in caso di passaggio di proprietà per il tempo restante.

(**) Le condizioni, i contenuti e le modalità di garanzia sono precisati nel LIBRETTO DI GARANZIA disponibile presso tutti i Concessionari Yamaha.

SISTEMA IMMOBILIZER Y-COP

Su tutti i motori fuoribordo a partire da F20G è possibile installare come optional il Sistema immobilizer Y-COP.

Il sistema Y-COP è già incluso nei kit dotate di EKS



Yamaha sceglie lubrificanti



YAMAHA MOTOR EUROPE N.V. FILIALE ITALIA
Via Tinelli, 67/69 - 20855 Gerno di Lesmo (MB)
Fax: +39.039.6980053
Servizio clienti 848.580.569**

**Costo della chiamata da telefono fisso da tutta Italia pari a quello di una telefonata urbana, per il costo chiamata da cellulare consultare il piano telefonico del proprio operatore. Servizio attivo da lunedì a venerdì dalle ore 9.00 alle ore 19.00. Il sabato dalle ore 9.00 alle ore 13.00.

www.yamaha-motor.it



CONDIZIONI E VALIDITA'

Tutti i prezzi sono IVA inclusa, costi di trasporto F.C. e dichiarazione di potenza inclusi, montaggio escluso. I prezzi validi saranno quelli in vigore al momento della consegna. La casa costruttrice si riserva il diritto di modificare prezzi e caratteristiche senza obblighi di preavviso.

GARANZIA(*) i fuoribordo Yamaha sono garantiti 5 anni dal primo avviamento, se la manutenzione periodica è stata eseguita secondo quanto prescritto. Tale garanzia mantiene la sua validità anche in caso di passaggio di proprietà. (*) Le condizioni, i contenuti e le modalità di garanzia sono precisati nei libretti di Garanzia disponibili presso tutti i concessionari autorizzati Yamaha.